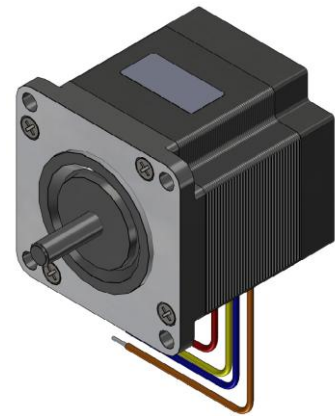


Schrittmotoren

Baureihe SHS 56/200-K0

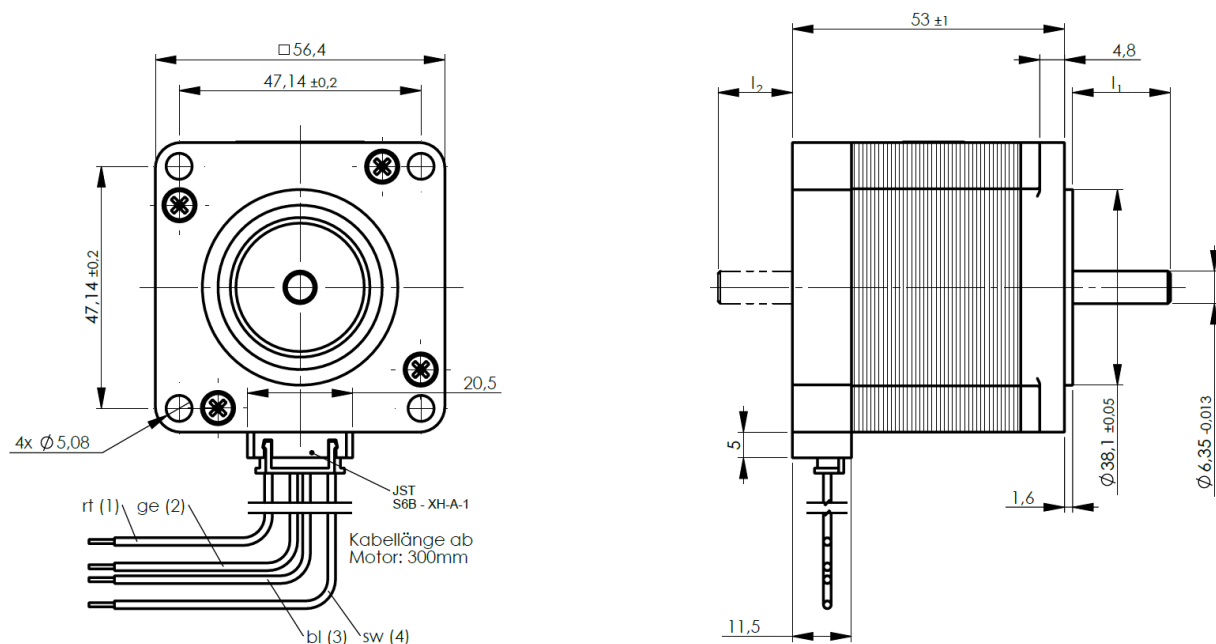
Schrittmotoren:	MICROSTEP Baureihen SHS 56/200-K0
Schrittwinkel:	1,8°
Anzahl der Phasen:	2
Kantenmaß:	56 mm
Motorlänge:	54 mm



Standardausführungen

Typ	Betriebsart b=bipolar	Haltemoment M_H [mNm]	Phasenstrom I_{Ph} [A]	Phasen- widerstand R_{Ph} [Ohm]	Phasen- induktivität L_{Ph} [mH]	Wellenlänge l_1/l_2 [mm]
K033-4200V	b	800	2,0	1,8	4,0	20,5 / (0)
K036-4201V	b	850	2,0	1,8	4,0	20,5 / (15,5)
K038-4220V	b	750	1,0	4,0	13,0	20,5 / (0)
K043-423V	b	850	2,5	0,9	2,5	20,5 / (0)

Abmessungen



Bestellbezeichnung

SHS 56/200-Typ	für einfache Welle vorn	(z. B. SHS 56/200-K033/4200V)
SHS 56/200-Typ.D	für beidseitige Wellenausführung	(z. B. SHS 56/200-K033/4200V.D)

Modifikationen

Motoranschluss	<ul style="list-style-type: none">- Flachbandkabel/Einzelader- Kabellänge- mit/ohne Stecker
Wellenausführung	<ul style="list-style-type: none">- einseitig / beidseitig- Länge- Durchmesser- Form- Gewinde / Ritzel
Motorbefestigung	<ul style="list-style-type: none">- Gewindebolzen- Innengewinde M3- Durchgangsbohrung

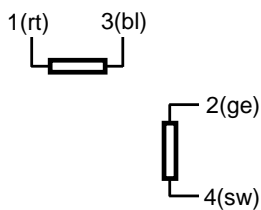
Optionen

Vorbereitung zum Anbau für oder Komplettierung der Motoren mit
<ul style="list-style-type: none">- Encoder- Getriebe- Bremse- Kupplung

Phasenanschlüsse

Phase 1: Anschluss rot (rt) und blau (bl)
Phase 2: Anschluss gelb (ge) und schwarz (sw)

Schrittfolge bei Drehrichtung im Uhrzeigersinn



Bipolar

Schritt	Anschlüsse			
	1	2	3	4
1	+	+		
2		+	+	
3			+	+
4	+			+

Allgemeine technische Daten

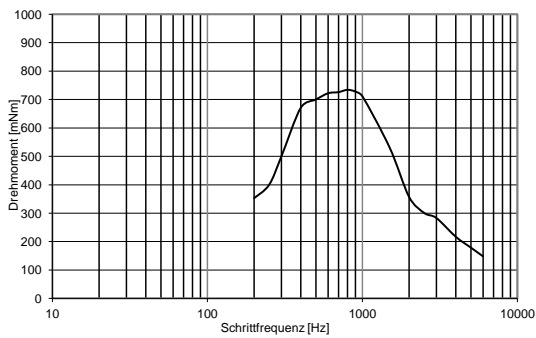
Schrittwinkelfehler	$\Delta\alpha_s$ [°]	± 5%
Rotorträgheitsmoment	gcm ²	280
Betriebsumgebungstemperatur	ϑ [°C]	-20...+55
max. Erwärmung	ϑ [°C]	80

Isolationswiderstand	R [MΩ]	100 MΩ / 500 VDC
Isolationsklasse	K	B (130°C)
Prüfspannung	U _p [V]	550/1 min

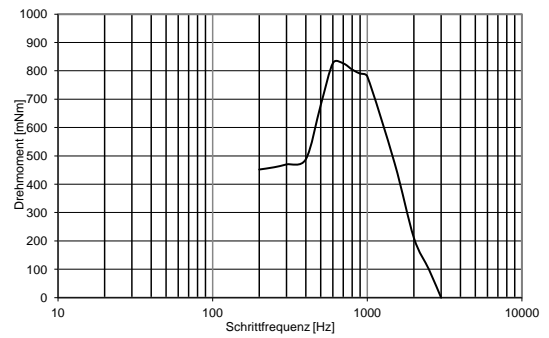
Lagerspiel axial	s _a [mm]	0,08 (450g Gewicht)
Lagerspiel radial	s _r [mm]	0,02 (450g Gewicht)
Motorgewicht	m _M [kg]	0,68

Momenten-Schrittfrequenz-Kennlinien

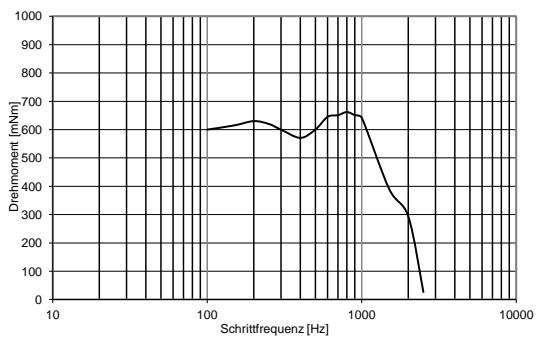
SHS 56/200-K033-4200V 24V / 2A



SHS 56/200-K036-4201V 24V / 2A



SHS 56/200-K038-4220V 36V / 1A



SHS 56/200-K043-4230V 24V / 2,4A

