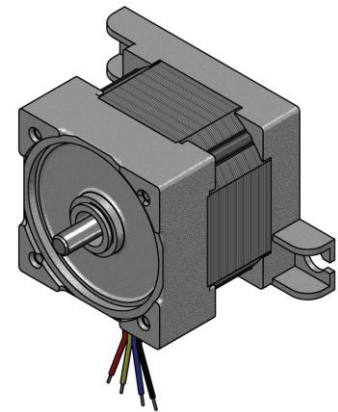


Schrittmotoren

Baureihe SHS 44/72-2000

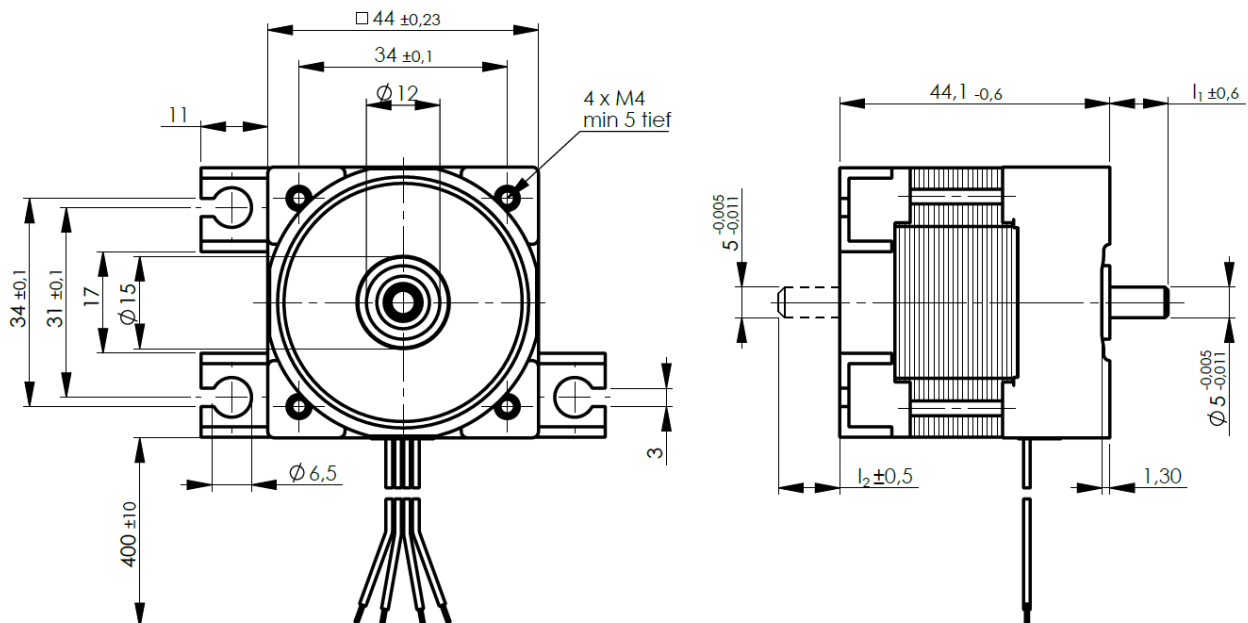
Schrittmotoren:	MICROSTEP Baureihen SHS 44/72-2000
Schrittwinkel:	5°
Anzahl der Phasen:	2
Kantenmaß:	44 mm
Motorlänge:	44 mm



Standardausführungen

Typ	Betriebsart b=bipolar	Haltemoment M_H [mNm]	Phasenstrom I_{Ph} [A]	Phasen- widerstand R_{Ph} [Ohm]	Phasen- induktivität L_{Ph} [mH]	Wellenlänge l_1/l_2 [mm]
2204	b	270	0,80	4,7	15,0	10 / (9,5)
2250	b	240	1,55	2,1	3,7	10 / (9,5)
2802	b	260	1,00	4,4	10,5	10 / (9,5)
2850	b	220	1,50	1,3	2,8	10 / (9,5)

Abmessungen



Bestellbezeichnung

SHS 44/72-Typ	für einfache Welle vorn	(z. B. SHS 44/72-2204)
SHS 44/72-Typ.D	für beidseitige Wellenausführung	(z. B. SHS 44/72-2204.D)

Modifikationen

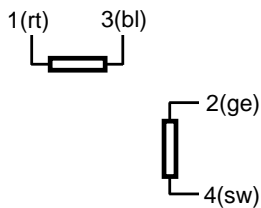
Optionen

Motoranschluss	<ul style="list-style-type: none">- Flachbandkabel/Einzelader- Kabellänge- mit/ohne Stecker	Vorbereitung zum Anbau für oder Komplettierung der Motoren mit
Wellenausführung	<ul style="list-style-type: none">- einseitig / beidseitig- Länge- Durchmesser- Form- Gewinde / Ritzel	<ul style="list-style-type: none">- Encoder- Getriebe- Bremse- Kupplung
Motorbefestigung	<ul style="list-style-type: none">- Gewindebolzen- Innengewinde M3- Durchgangsbohrung	

Phasenanschlüsse

Phase 1: Anschluss rot (rt) und blau (bl)
Phase 2: Anschluss gelb (ge) und schwarz (sw)

Schrittfolge bei Drehrichtung im Uhrzeigersinn



Bipolar

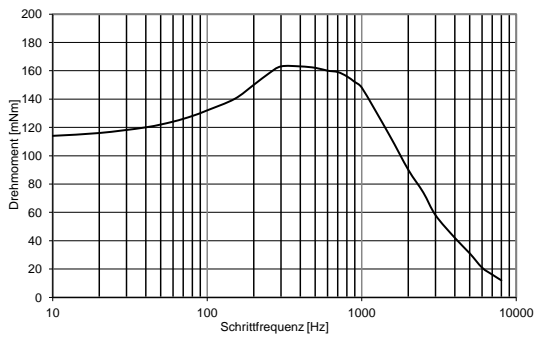
Schritt	Anschlüsse			
	1	2	3	4
1	+	+		
2		+	+	
3			+	+
4	+			+

Allgemeine technische Daten

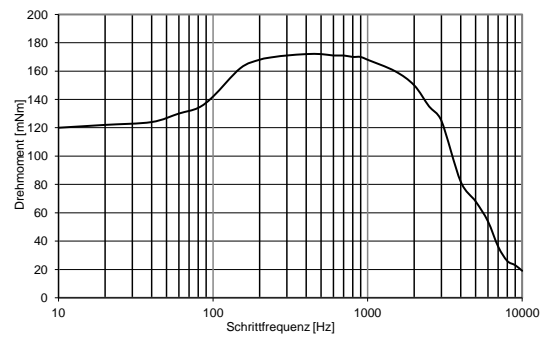
Rotorträgheitsmoment	gcm ²	35
Wärmewiderstand Wicklung/Luft	KW ⁻¹	9
Betriebsumgebungstemperatur	ϑ [°C]	5...55
max. Wicklungstemperatur	ϑ [°C]	120
<hr/>		
Schutzklasse		IP30
Prüfspannung	U _P [V]	550/1 s
<hr/>		
Geräuschpegel	dB	52 / 2000 Hz / 20 cm
Lagerbelastung axial	N	10
Lagerbelastung radial	N	25
Motorgewicht	m _M [kg]	0,32

Momenten-Schrittfrequenz-Kennlinien

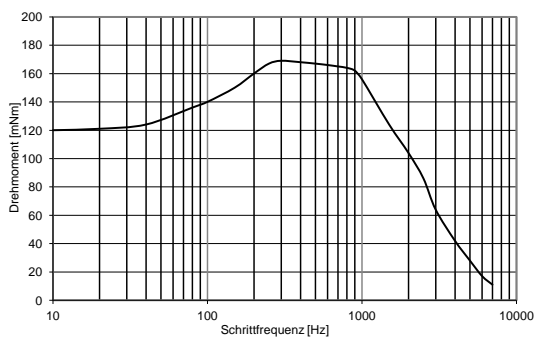
SHS 44/72-2204 36V / 0,8A



SHS 44/72-2250 36V / 1,55A



SHS 44/72-2802 36V / 1A



SHS 44/72-2850 36V / 1,5A

