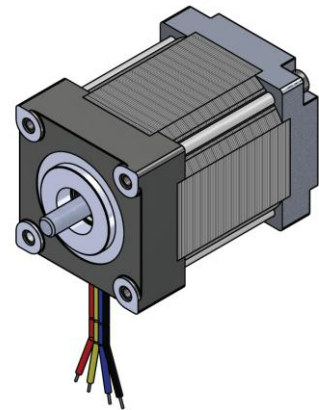


Schrittmotoren

Baureihe SHS 39/200-5000

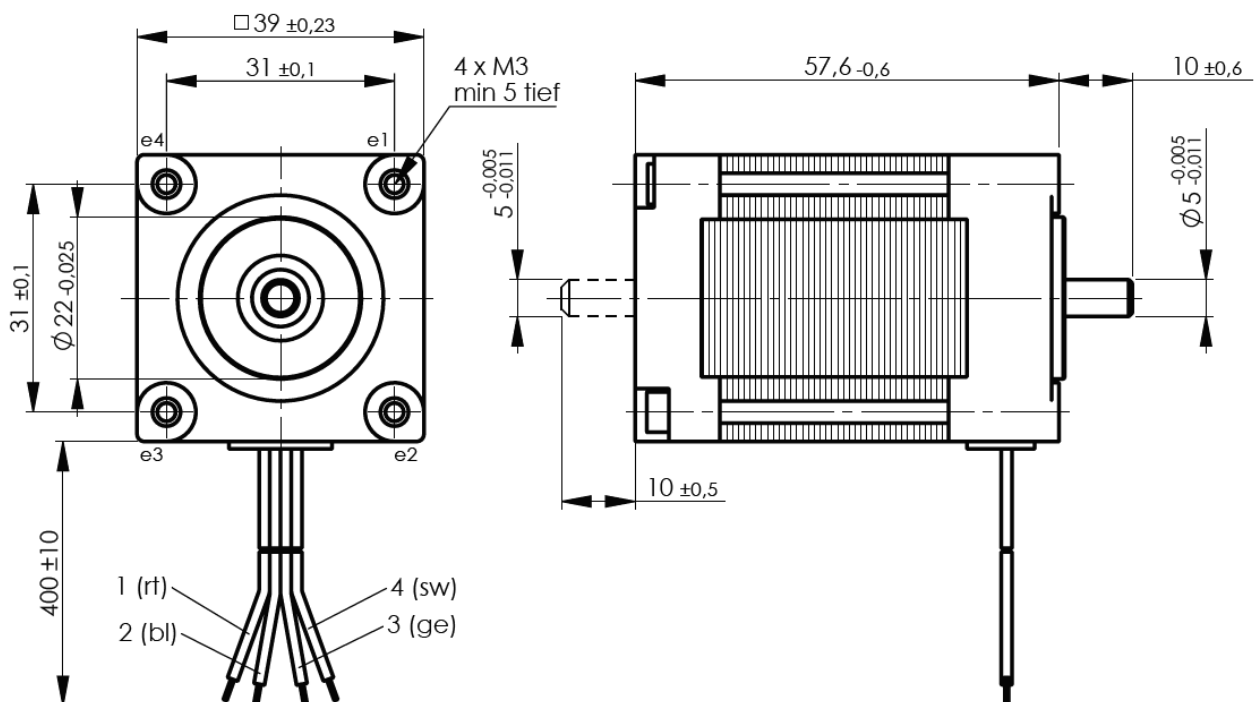
Schrittmotoren:	MICROSTEP Baureihen SHS 39/200-5000
Schrittwinkel:	1,8°
Anzahl der Phasen:	2
Kantenmaß:	39 mm
Motorlänge:	57,6 mm



Standardausführungen

Typ	Betriebsart b=bipolar	Haltemoment M_H [mNm]	Phasenstrom I_{Ph} [A]	Phasen- widerstand R_{Ph} [Ohm]	Phasen- induktivität L_{Ph} [mH]	Wellenlänge l_1/l_2 [mm]
5200	b	450	0,8	8,0	24,0	20 / (10)
5250	b	430	1,4	1,9	6,0	20 / (10)
5600	b	365	0,5	24,5	50,0	20 / (10)
5800	b	430	1,6	1,5	5,0	20 / (10)

Abmessungen



Bestellbezeichnung

SHS 39/200-Typ	für einfache Welle vorn	(z. B. SHS 39/200-5200)
SHS 39/200-Typ.D	für beidseitige Wellenausführung	(z. B. SHS 39/200-5200.D)

Modifikationen

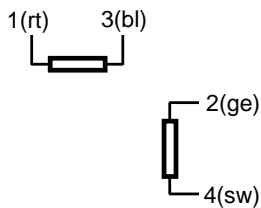
Optionen

Motoranschluss	<ul style="list-style-type: none">- Flachbandkabel/Einzelader- Kabellänge- mit/ohne Stecker	Vorbereitung zum Anbau für oder Komplettierung der Motoren mit
Wellenausführung	<ul style="list-style-type: none">- einseitig / beidseitig- Länge- Durchmesser- Form- Gewinde / Ritzel	<ul style="list-style-type: none">- Encoder- Getriebe- Bremse- Kupplung
Motorbefestigung	<ul style="list-style-type: none">- Gewindebolzen- Innengewinde M3- Durchgangsbohrung	

Phasenanschlüsse

Phase 1: Anschluss rot (rt) und blau (bl)
Phase 2: Anschluss gelb (ge) und schwarz (sw)

Schrittfolge bei Drehrichtung im Uhrzeigersinn



Bipolar

Schritt	Anschlüsse			
	1	2	3	4
1	+	+		
2		+	+	
3			+	+
4	+			+

Allgemeine technische Daten

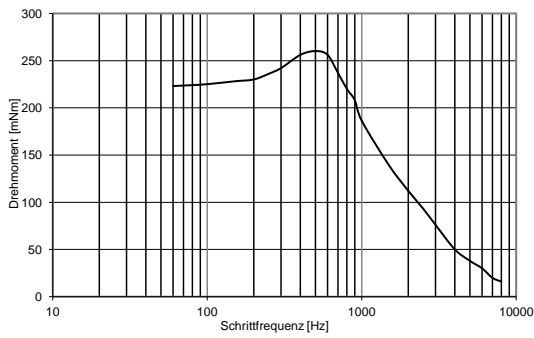
Rotorträgheitsmoment	gcm ²	55
Wärmewiderstand Wicklung/Luft	KW ⁻¹	8,5
Betriebsumgebungstemperatur	ϑ [°C]	5...55
max. Wicklungstemperatur	ϑ [°C]	120

Schutzklasse		IP30
Prüfspannung	U _P [V]	550/1 s

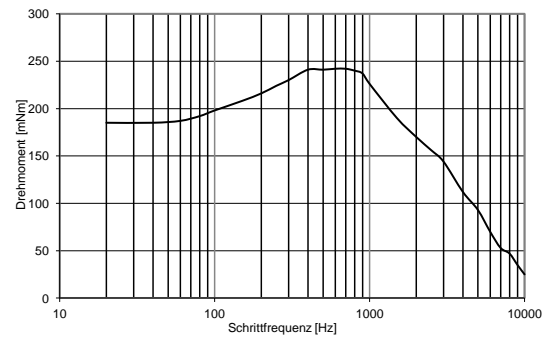
Geräuschpegel	dB	52 / 2000 Hz / 20 cm
Lagerbelastung axial	N	10
Lagerbelastung radial	N	25
Motorgewicht	m _M [kg]	0,36

Momenten-Schrittfrequenz-Kennlinien

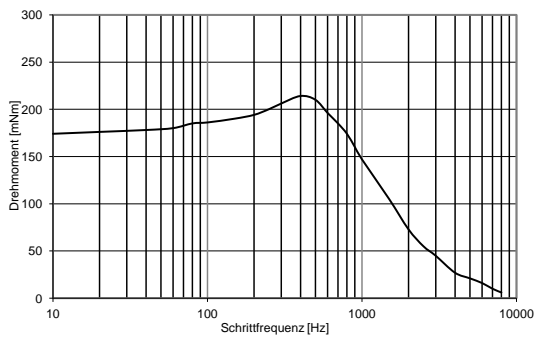
SHS 39/200-5200 36V / 0,8A



SHS 39/200-5250 36V / 1,4A



SHS 39/200-5600 36V / 0,45A



SHS 39/200-5800 36V / 1,5A

