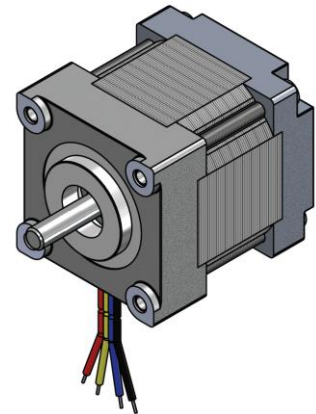


Schrittmotoren

Baureihe SHS 39/200-3000

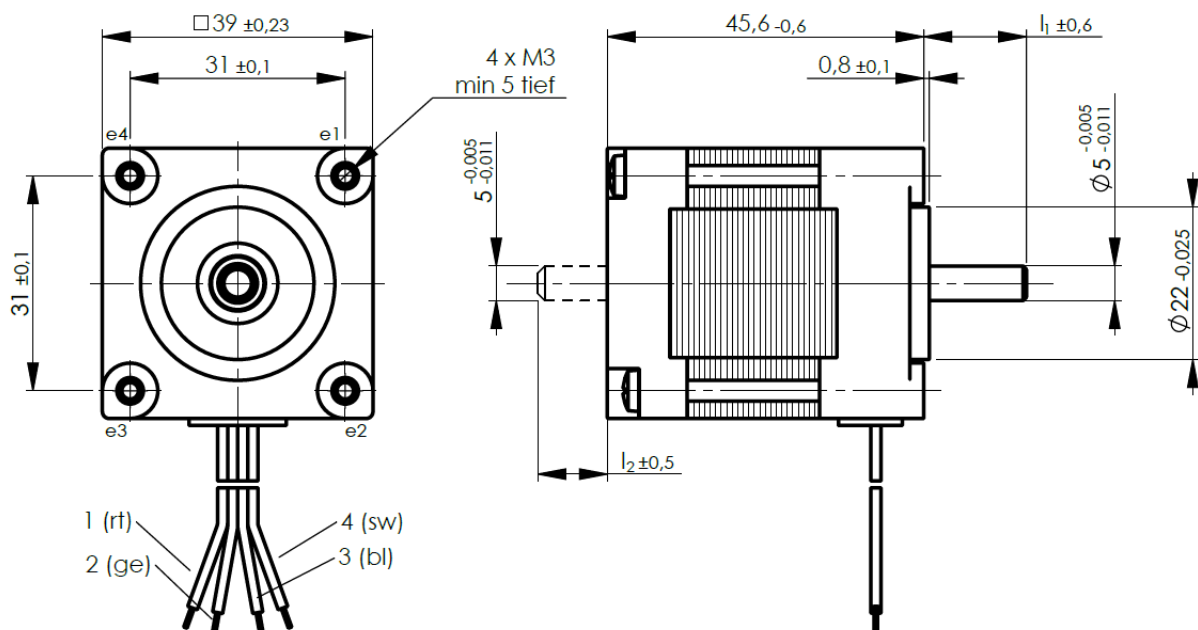
Schrittmotoren:	MICROSTEP Baureihen SHS 39/200-3000
Schrittwinkel:	1,8°
Anzahl der Phasen:	2
Kantenmaß:	39 mm
Motorlänge:	45,6 mm



Standardausführungen

Typ	Betriebsart b=bipolar u=unipolar	Haltemoment M_H [mNm]	Phasenstrom I_{Ph} [A]	Phasen- widerstand R_{Ph} [Ohm]	Phasen- induktivität L_{Ph} [mH]	Wellenlänge l_1/l_2 [mm]
3100	u	190	0,5	22,0	24,0	20/(10)
3200	b	290	1,0	7,3	15,0	20/(10)
3250	b	240	1,2	2,4	5,0	20/(10)
3600	b	200	0,5	5,7	17,0	20/(10)
3800	b	240	1,0	1,8	5,0	20/(10)

Abmessungen



Bestellbezeichnung

SHS 39/200-Typ	für einfache Welle vorn	(z. B. SHS 39/200-3200)
SHS 39/200-Typ.D	für beidseitige Wellenausführung	(z. B. SHS 39/200-3200.D)

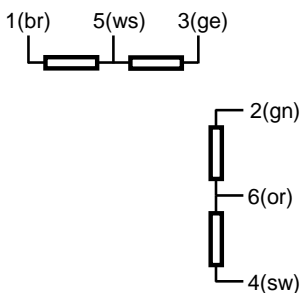
Modifikationen

Optionen

Motoranschluss	<ul style="list-style-type: none">- Flachbandkabel/Einzelader- Kabellänge- mit/ohne Stecker	Vorbereitung zum Anbau für oder Komplettierung der Motoren mit
Wellenausführung	<ul style="list-style-type: none">- einseitig / beidseitig- Länge- Durchmesser- Form- Gewinde / Ritzel	<ul style="list-style-type: none">- Encoder- Getriebe- Bremse- Kupplung
Motorbefestigung	<ul style="list-style-type: none">- Gewindebolzen- Innengewinde M3- Durchgangsbohrung	

Phasenanschlüsse

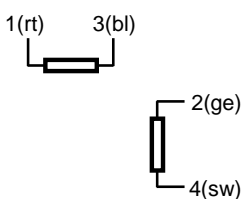
unipolar



Schrittfolge bei Drehrichtung im Uhrzeigersinn unipolar

Schritt	Anschlüsse					
	1	2	3	4	5	6
1	+	+			-	-
2		+	+		-	-
3			+	+	-	-
4	+			+	-	-

bipolar



bipolar

Schritt	Anschlüsse			
	1	2	3	4
1	+	+		
2		+	+	
3			+	+
4	+			+

Allgemeine technische Daten

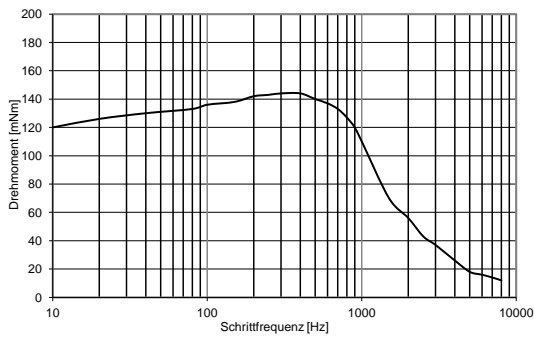
Rotorträgheitsmoment	gcm ²	36
Wärmewiderstand Wicklung/Luft	KW ⁻¹	10
Betriebsumgebungstemperatur	ϑ [°C]	5...55
max. Wicklungstemperatur	ϑ [°C]	120

Schutzklasse		IP30
Prüfspannung	U _P [V]	550/1 s

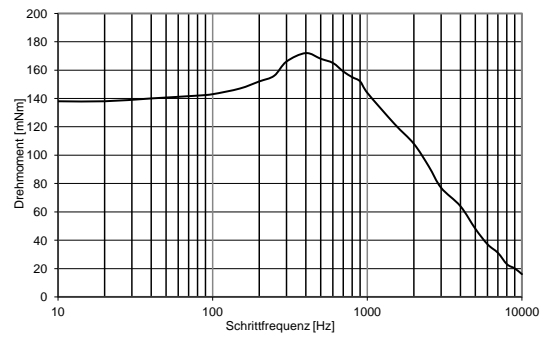
Geräuschpegel	dB	52 / 2000 Hz / 20 cm
Lagerbelastung axial	N	10
Lagerbelastung radial	N	25
Motorgewicht	m _M [kg]	0,25

Momenten-Schrittfrequenz-Kennlinien

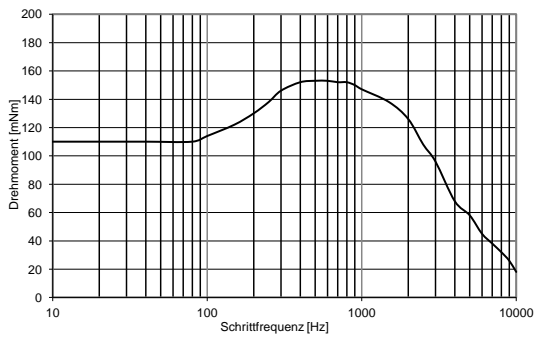
SHS 39/200-3100 36V / 0,46A



SHS 39/200-3200 36V / 0,8A



SHS 39/200-3250 36V / 1,2A



SHS 39/200-3600 36V / 0,5A

