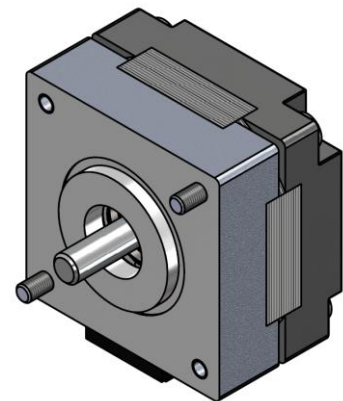


## Schrittmotoren

### Baureihe SHS 39/200-0100

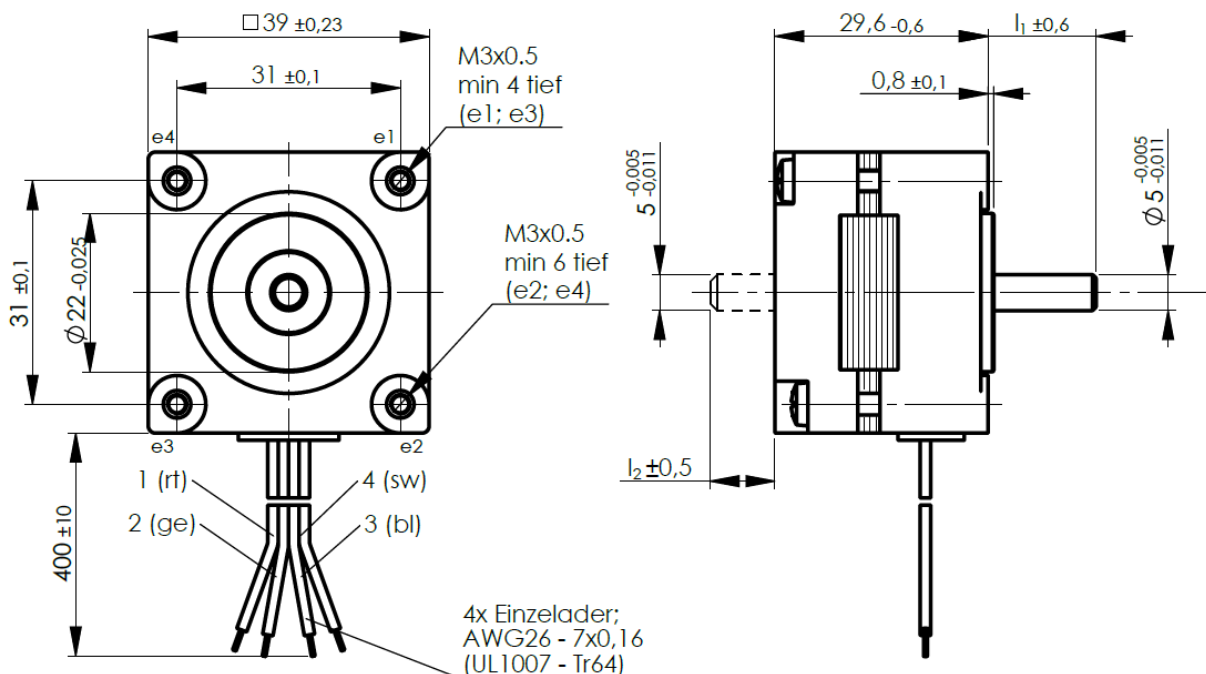
Schrittmotoren:	MICROSTEP Baureihen SHS 39/200-0100
Schrittwinkel:	1,8°
Anzahl der Phasen:	2
Kantenmaß:	39 mm
Motorlänge:	29,6 mm



### Standardausführungen

Typ	Betriebsart b=bipolar u=unipolar	Haltemoment $M_H$ [mNm]	Phasenstrom $I_{Ph}$ [A]	Phasen- widerstand $R_{Ph}$ [Ohm]	Phasen- induktivität $L_{Ph}$ [mH]	Wellenlänge $l_1/l_2$ [mm]
0100	u	30	0,24	39,0	14,0	15/(10)
0200	b	50	0,21	55,0	42,0	15/(10)
0400	b	80	0,27	31,0	29,0	15/(10)
0800	b	80	0,51	8,0	10,0	15/(10)
0820	b	75	0,74	4,3	4,5	15/(10)
0850	b	75	1,4	1,2	0,9	15/(10)

### Abmessungen



### Bestellbezeichnung

SHS 39/200-Typ	für einfache Welle vorn	(z. B. SHS 39/200-0200)
SHS 39/200-Typ.D	für beidseitige Wellenausführung	(z. B. SHS 39/200-0200.D)

## Modifikationen

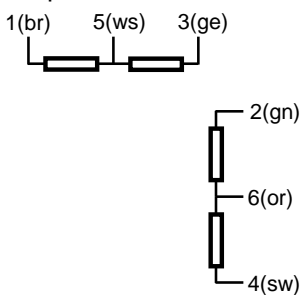
Motoranschluss	- Flachbandkabel/Einzelader - Kabellänge - mit/ohne Stecker
Wellenausführung	- einseitig / beidseitig - Länge - Durchmesser - Form - Gewinde / Ritzel
Motorbefestigung	- Gewindebolzen - Durchgangsbohrung

## Optionen

Vorbereitung zum Anbau für oder Komplettierung der Motoren mit
- Encoder
- Getriebe
- Bremse
- Kupplung

## Phasenanschlüsse

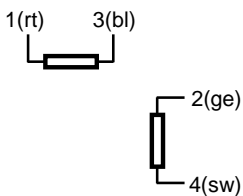
unipolar



Schrittfolge bei Drehrichtung im Uhrzeigersinn unipolar

Schritt	Anschlüsse					
	1	2	3	4	5	6
1	+	+			-	-
2		+	+		-	-
3			+	+	-	-
4	+			+	-	-

bipolar



bipolar

Schritt	Anschlüsse			
	1	2	3	4
1	+	+		
2		+	+	
3			+	+
4	+			+

## Allgemeine technische Daten

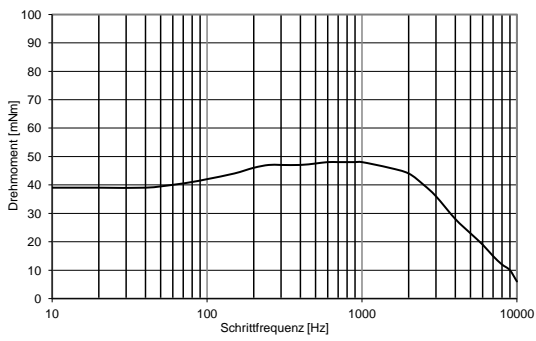
Rotorträgheitsmoment	gcm <sup>2</sup>	15
Wärmewiderstand Wicklung/Luft	KW <sup>-1</sup>	15
Betriebsumgebungstemperatur	ϑ [°C]	5...55
max. Wicklungstemperatur	ϑ [°C]	120

Schutzklasse		IP30
Isolationsklasse		B (130 °C)
Prüfspannung	U <sub>p</sub> [V]	550/1 s

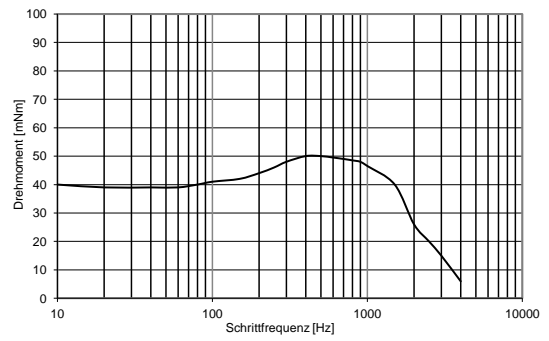
Lagerbelastung axial	N	10
Lagerbelastung radial	N	25
Motorgewicht	m <sub>M</sub> [kg]	0,13

## Momenten-Schrittfrequenz-Kennlinien

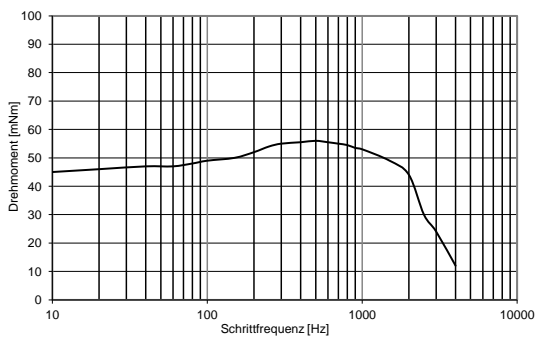
**SHS 39/200-0100 36V / 0,24A**



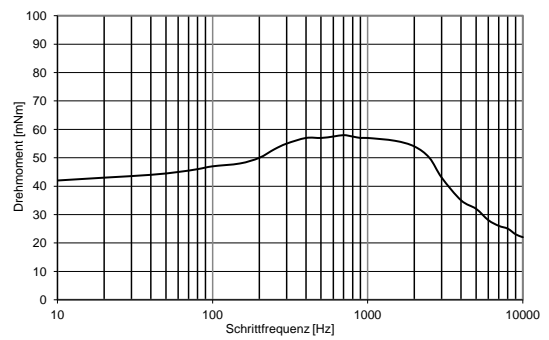
**SHS 39/200-0200 36V / 0,21A**



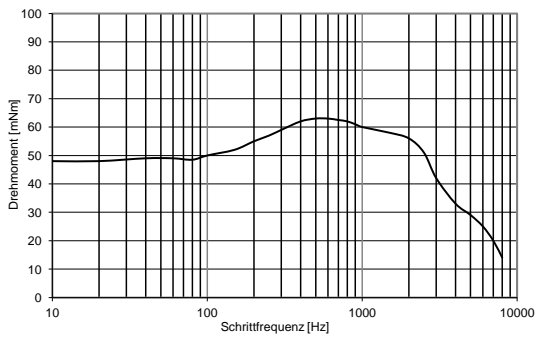
**SHS 39/200-0400 36V / 0,27A**



**SHS 39/200-0820 36V / 0,75A**



**SHS 39/200-0800 36V / 0,5A**



**SHS 39/200-0850 36V / 1,4A**

