

Schrittmotoren

Baureihe SHS 39/200-3000 High Torque

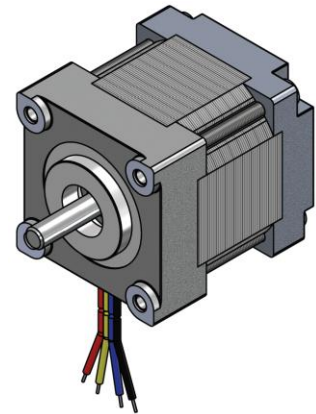
Schrittmotoren: MICROSTEP Baureihen
HS 39/200-3000 High Torque

Schrittwinkel: 1,8°

Anzahl der Phasen: 2

Kantenmaß: 39 mm

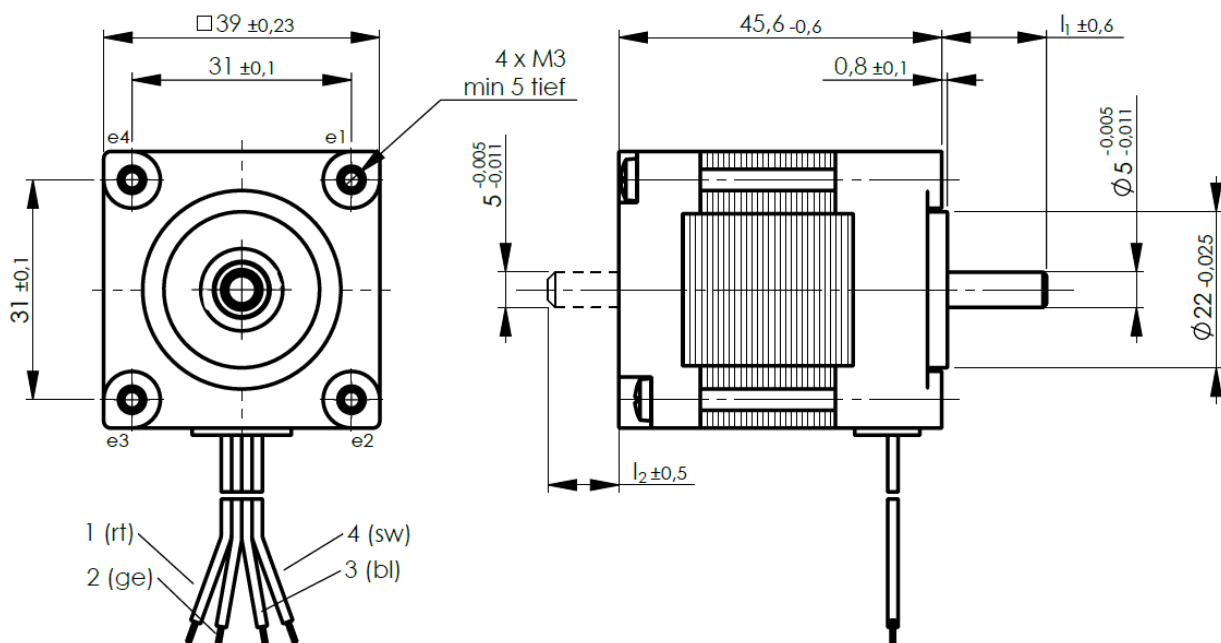
Motorlänge: 45 mm



Standardausführungen

Typ	Betriebsart b=bipolar u=unipolar	Haltemoment M_H [mNm]	Phasenstrom I_{Ph} [A]	Phasen- widerstand R_{Ph} [Ohm]	Phasen- induktivität L_{Ph} [mH]	Wellenlänge l_1/l_2 [mm]
3240	b	315	0,70	8,2	19,5	20/(10)
3241	b	310	0,50	16,1	34,0	20/(10)
3260	b	290	1,20	2,5	5,4	20/(10)
3460	b	310	0,40	34,0	67,0	20/(10)
3640	b	315	0,80	5,7	17,0	20/(10)
3642	b	280	1,40	1,8	4,0	20/(10)

Abmessungen



Bestellbezeichnung

SHS 39/200-Typ für einfache Welle vorn (z. B. SHS 39/200-3240)

SHS 39/200-Typ.D für beidseitige Wellenausführung (z. B. SHS 39/200-3240.D)

Modifikationen

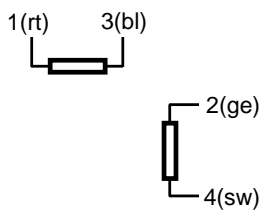
Optionen

Motoranschluss	<ul style="list-style-type: none">- Flachbandkabel/Einzelader- Kabellänge- mit/ohne Stecker	Vorbereitung zum Anbau für oder Komplettierung der Motoren mit
Wellenausführung	<ul style="list-style-type: none">- einseitig / beidseitig- Länge- Durchmesser- Form- Gewinde / Ritzel	<ul style="list-style-type: none">- Encoder- Getriebe- Bremse- Kupplung
Motorbefestigung	<ul style="list-style-type: none">- Gewindebolzen- Innengewinde M3- Durchgangsbohrung	

Phasenanschlüsse

Phase 1: Anschluss rot (rt) und blau (bl)
Phase 2: Anschluss gelb (ge) und schwarz (sw)

Schrittfolge bei Drehrichtung im Uhrzeigersinn



Bipolar

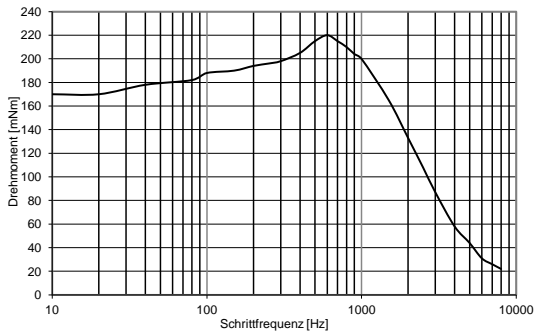
Schritt	Anschlüsse			
	1	2	3	4
1	+	+		
2		+	+	
3			+	+
4	+			+

Allgemeine technische Daten

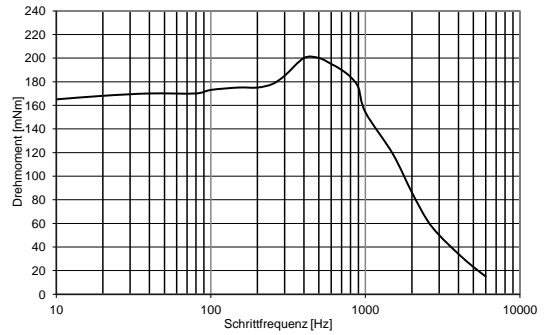
Rotorträgheitsmoment	gcm ²	36
Wärmewiderstand Wicklung/Luft	KW ⁻¹	10
Betriebsumgebungstemperatur	ϑ [°C]	5...55
max. Wicklungstemperatur	ϑ [°C]	120
<hr/>		
Schutzklasse		IP30
Prüfspannung	U _P [V]	550/1 s
<hr/>		
Geräuschpegel	dB	52 / 2000 Hz / 20 cm
Lagerbelastung axial	N	10
Lagerbelastung radial	N	25
Motorgewicht	m _M [kg]	0,25

Momenten-Schrittfrequenz-Kennlinien

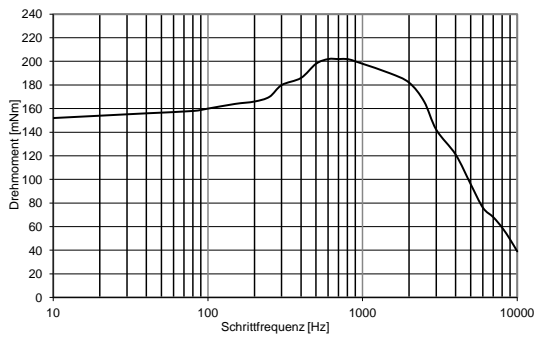
SHS 39/200-3240 36V / 0,7A



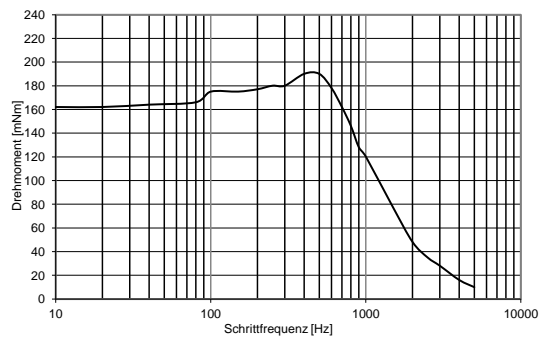
SHS 39/200-3241 36V / 0,5A



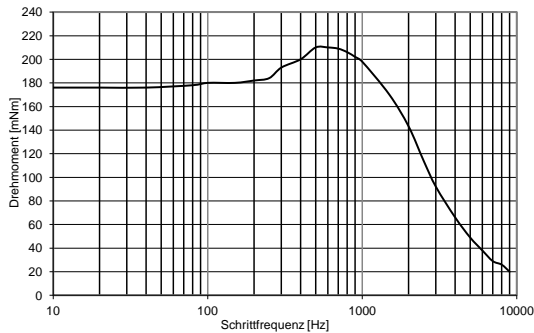
SHS 39/200-3260 36V / 1,2A



SHS 39/200-3460 36V / 0,35A



SHS 39/200-3640 36V / 0,8A



SHS 39/200-3642 36V / 1,4A

